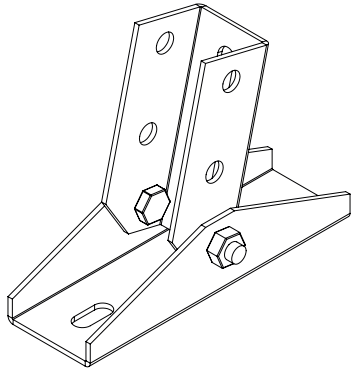


CARTELA ARTICULADA KA41



Acabados: GC, I304, I3016.

Características:

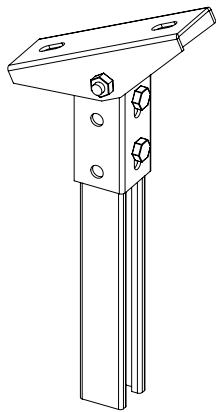
- Metálico
- No propagador de la llama
- Componente conductor eléctrico
- Con recubrimiento metálico, resistencia a la corrosión:

GC: clase 6

I304: clase 9A

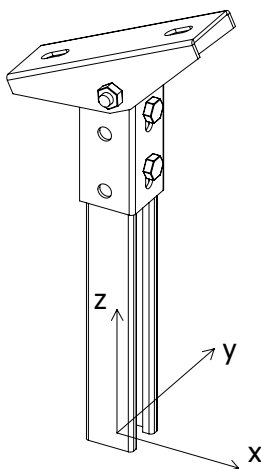
i316: clase 9B

INSTRUCCIONES DE USO



- La cartela articulada KA41 permite la fijación de dicho perfil a suelo, techo o paredes inclinadas.
- Para fijar la cartela a pared se necesitan dos anclajes SCM 12x85.
- Para fijar el perfil a la cartela se necesitan 2 tuercas Muelle M10 y 2 Tornillos M10x30 DIN 933.
- Para fijar la cartela en la cara perforada del perfil se necesitan 2 Conjuntos B3 M10x20.
- Es habitual su uso junto con demás accesorios de la familia BASORPERFIL 41/82 para la construcción de RACKS y soportes para fijación de bandejas portables en galerías y túneles.

CARGA DE TRABAJO



ESFUERZOS ADMISIBLES	
KA41	Fz
	kg
	1200

Valores ajustados considerando el factor de seguridad 1.7 indicado en la norma de Sistemas de Bandejas UNE-EN ISO 61537

Productos relacionados:

Perfilería y accesorios gama BASORPERFIL 41/82.